

### Область применения

Эта весоизмерительная система с одним весовым модулем входит в состав счетных весов нашего производства, предназначенных для учета навалочной продукции. Установленная на ленточном конвейере и подключенная к одноканальному контроллеру ROL 461 (для одних весов) или многоканальному контроллеру ROL 450 (до 31 весов) и датчику скорости, она обеспечивает непрерывное измерение свободного потока насыпных материалов и затем определяет вес отгруженной продукции.

### Описание

- Состоит из 2 одинаковых весовых блоков, каждый из которых оснащен тензометрическим датчиком с встроенной защитой от перегрузок и блокирующим устройством для защиты системы от повреждений в процессе транспортировки; двойная опорная плита с винтовым домкратом, позволяющим выполнять регулировку по высоте и, следовательно, выравнивание с роlikоопорами, расположенными выше и ниже на конвейере.
- Оборудована весовым модулем особой конструкции, которая позволяет:
  - регулировать угол наклона конвейера в диапазоне от 20 до 45°
  - благодаря низкому расположению, устранить необходимость подклинивания роlikоопор, расположенных выше и ниже на конвейере
  - с помощью встроенной винтовой системы регулировать высоту используемых (или новых) стандартных роlikов
  - благодаря жесткой конструкции, преодолеть проблемы, связанные с изгибом
  - избежать необходимости внесения изменений в уже имеющуюся роlikоопору
  - встроить выдвижное приспособление для подвески калибровочных гирь
  - преодолеть проблемы, возникающие вследствие плоскостности станины (которые могут привести к деформации датчиков или ухудшению их рабочих параметров), благодаря поворотным платформам, опирающимся на узлы встройки датчиков
  - приспособить ко всем типам ленточных конвейеров (каркасным, профильным, сегментным, трубчатым, решетчатым и т.д.) независимо от ширины ленты, производительности и скорости конвейера. Вырез в станине конвейера не требуется.
  - изготовлена из стали с эпоксидным покрытием, поставляется в вариантах исполнения из частично или полностью нержавеющей стали (по заказу)
- Эта новая технология позволила создать компактную сборку, состоящую из двух систем регулировки высоты и угла наклона под параметры штатного конвейера, и, следовательно, проста для монтажа в короткие сроки (стандартный инструмент).

### Области применения

#### Динамическое взвешивание - Счетные весы

Для всех ленточных конвейеров с шириной ленты от 500 до 1200 мм по стандартам 53300 и 53301. Информация о лентах другой ширины предоставляется по запросу.

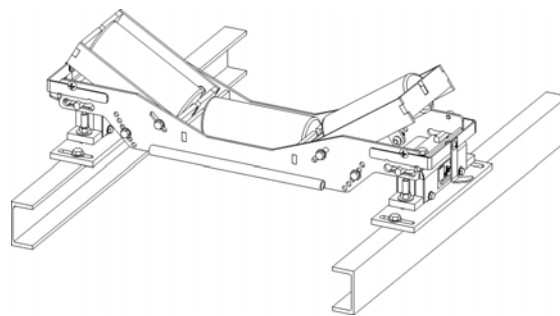
Погрешность при взвешивании  $\pm 0,5 - 1\%$  достигается при работе в измерительном диапазоне от 20 до 100% от максимального предела взвешивания, при условии соответствия стандарту NF H95 320; для подтверждения точности необходимо проведение испытаний с использованием материала, реально отгружаемого на конвейере.

Примечание: для нестандартных случаев поставляется роlikоопора, приспособленная к фиксированному углу наклона конвейера типа «FX».

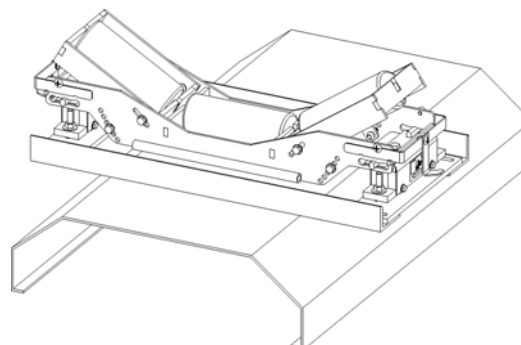
### Установка

Весоизмерительная система FX VA может быть установлена на ленточных конвейерах с профильным или сегментным станом. Установка на сегментном стане предусматривает монтаж 2 соединительных балок, входящих в комплект поставки.

#### Infra FX VA P на профильном стане



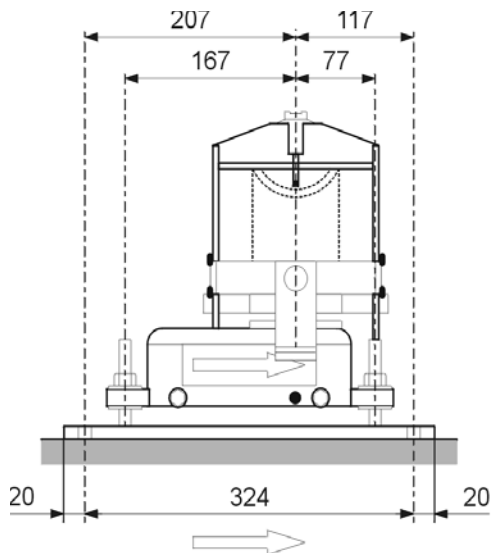
#### Infra FX VA C на сегментном стане



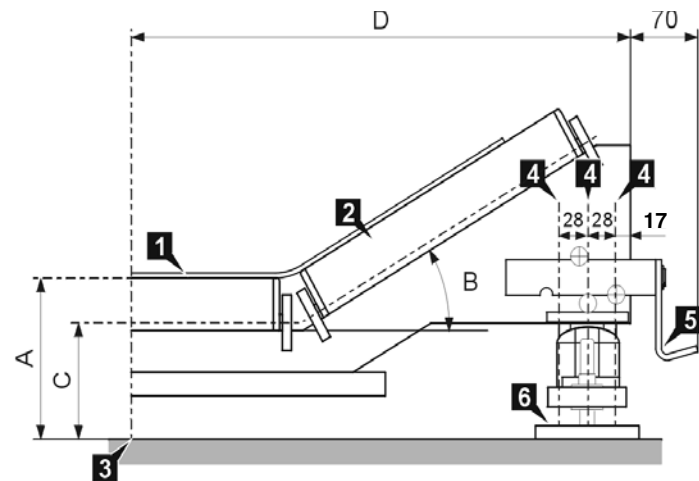
| Модели  | Ширина ленты |
|---------|--------------|
| FX VA 5 | 500 мм       |
| FX VA 6 | 600 мм       |
| FX VA 8 | 800 мм       |

| Модели   | Ширина ленты |
|----------|--------------|
| FX VA 10 | 1 000 мм     |
| FX VA 12 | 1 200 мм     |

Блок в сборе - Размещение



Направление движения ленты



1. Лента (предоставляется покупателем). Уточнить:
  - ширину
  - высоту под лентой (A)
2. 3 ролика (предоставляется покупателем). Уточнить:
  - ширину
  - диаметр
  - высоту оси\* (C)
  - угол наклона (B)
3. Стан штатный. Уточнить:
  - ширину

4. 3 варианта крепления лотка на весовых ячеек
5. Держатель эталонных гирь
6. Регулировочная прорезь  $\pm 34$  мм относительно оси весовой ячейки

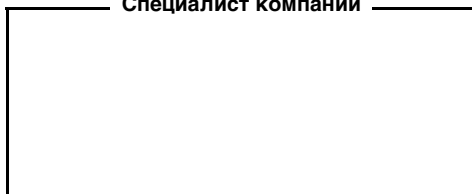
Общая ширина (D) зависит от специфических параметров установки.

\* Регулировка от 85 до 130 мм.

Опции и вспомогательное оборудование

- Комплект из 3 роликов.

Специалист компании



Изображения не договорные. Компания «Пресия Молен» оставляет за собой право на внесение, в любой момент, изменений в характеристики оборудования, описанного в настоящей брошюре.

Ligne de produits YERNAUX  
 Zone Industrielle de Beauregard  
 BP 552 - 19107 Brive - FRANCE  
 Тел. 33 (0) 555 863 000  
 Fax 33 (0) 555 860 563  
 E-MAIL [jacques.thebaud@preciamolen.fr](mailto:jacques.thebaud@preciamolen.fr)  
 RCS: 386 620 165 001 94 - NAF 292 J

**PRECIA**  
**MOLEN™**