

Omgevingseigenschappen

Netvoeding

- Spanning 230 V -15 % / +10 %
- Frequentie 50 Hz ± 1 Hz
- Verbruik terminal 250 W

Temperatuurbereik

- Werking - 10 °C / + 50 °C
- Opslag - 20 / + 60

Functionele eigenschappen

Optie analoge intercom

- Aansluiting via telefoonkabel, 1 aderpaar.
- Maximumafstand tussen 2 sets 200 m
- Vermogen 3 W

Optie ingangen/uitgangen (tot 2)

- 2 ingangen, te activeren via een potentiaalvrij contact of PNP-transistoruitgang (12 tot 24 V).
- 4 relaisuitgangen - contactbelasting 250 V - 6 A

Optie printer (continu afdrukken)

- Thermische printer met afsnijding van de bon door middel van een snijmachine.
- Afdruksnelheid : 80 mm/s.
- Seriele interface RS 232.
- Papier:
 - 1 exemplaar
 - Max. diameter rol 156 mm
 - Papierbreedte 76 of 110 mm (afhankelijk van het type printer)
 - Totale papierlengte 300 m (ongeveer 1500 bonnen)
 - Detectie papiereinde door middel van een optisch systeem (signalen 'einde' en 'bijna einde').
- Levensduur van de snijmachine: 300 000 afsnijdingen.
- Levensduur mechanisme: 10 km.

Optie printer (afdrukvoorbeeld en snelle print)

- Thermische printer met bonnenuitvoer.
- Afdruksnelheid : 150 mm/s.
- USB-interface.
- Papier:
 - 1 exemplaar
 - Max. diameter rol 200 mm
 - Papierbreedte 76 mm
 - Totale papierlengte 500 m (ongeveer 2500 bonnen)
 - Detectie papiereinde door middel van een optisch systeem (signalen 'einde' en 'bijna einde').
- Levensduur mechanisme: 100 km.
- Snijmachine: 1 000 000 afsnijdingen.

Optie badgelezer

- RFID Industriële technologie 125 kHz (badge formaat ISO-kaart).
- RFID MIFARE (lezen/schrijven).
- Barcodelezer.

Interface

- Alfanumeriek piëzo-elektrisch azerty- of qwertytoetsenbord.
- Niet-weerkaatsend grafisch scherm van 240 x 128 pixels met achtergrondverlichting en zelfaanpassend contrast afhankelijk van het licht.

Ethernetpoort

- Female 100 base T RJ45-stekker.
- Snelheid 10/100 Mbps
- Vast of dynamisch IP-adres (DHCP).

- Simulatiekits voor ontwikkeling.

Metrologische kenmerken

Maximum aantal krachtopnemers per kanaal



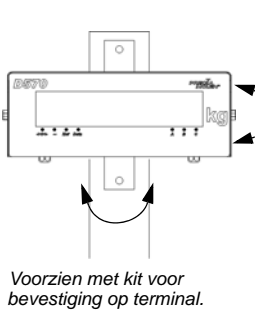
- Analoo (ex: SCL krachtopnemers) 10
- Digitaal (ex: ASL krachtopnemers)..... 12

DSD

- Maximum aantal records 48,000 (DSD #, Bruto, Tarra, Netto gewicht etc.)

Opties en accessoires

- Verkeersgeleiding
- IP-intercom (via ethernet)
- Volgdisplay D570
- Andere opties

 <p>Slagbomen en verkeerslichten</p>		 <p>Voorzien met kit voor bevestiging op terminal.</p>	<ul style="list-style-type: none"> - Radioactiviteit - WiFi-link - VDSL-modems voor afstanden > 100 m <p>Voor klantspecifieke aanpassingen: (integratie van een installatie, type aansluiting, enz. ...),</p> <p>Neem met ons contact op!</p>
--	---	---	--

Uw specialist

Alle afbeeldingen onder voorbehoud. Precia-Molen heeft het recht om de beschrijvingen van het materiaal in deze brochure te allen tijde naar eigen inzicht aan te passen.

Hoofdkantoor en fabriek
 BP 106 - 07000 Privas - FRANKRIJK
 Tel. 33 (0) 475 664 600
 Fax 33 (0) 475 658 330
 E-mail webmaster@preciamolen.com
 RCS: 386 620 165 RCS Aubenas



TERMINALS BI 400



05/2010

08-11-00-3 FT



Toepassingsgebied

De terminal BI 400 is ontworpen om weeginstrument, interface voor chauffeurs en verkeersmanagement te combineren.

Aansturing d.m.v. pc op afstand via ethernet garandeert de traceerbaarheid van de wegingen zonder beperking van openingsuren of aanwezigheid van operators.

De BI400 is ontworpen als een robuuste stand-alone terminal die zelfs onder de zwaarste omstandigheden betrouwbaar functioneert:

- Gemakkelijk en veilig in gebruik,
- Volledig bestand tegen klimatologische omstandigheden,
- Eenvoudige toegang tot interne componenten (onderhoud en vervanging onderdelen).

De terminal BI 400 is verkrijgbaar met standaardapplicaties ontwikkeld door PRECIA MOLEN:

- Stand-alone versie (ingebouwde pc-kaart),
- Slaveversie die gestuurd kan worden door middel van een TCP/IP-socket, open protocol met simulatiekit voor ontwikkeling.

Communicatie

De terminal BI 400 beschikt afhankelijk van de applicatie over verschillende methoden om gegevens uit te wisselen:

- USB-poort voor de import/export van data door middel van een USB-stick (stand-alone terminal)
- TCP IP-ethernetpoort.

Het communicatieprotocol is compatibel met de verschillende terminals en toegangscontrolesystemen uit de PRECIA MOLEN-range.

Europese conformiteit

- Gewijzigde richtlijn 2004/108/EEG betreffende de Elektromagnetische Compatibiliteit*.
- Laagspanningsrichtlijn 73/23/EEG betreffende elektrisch materiaal bestemd voor gebruik binnen bepaalde spanningsgrenzen.

Range

- BI 400 I: versie analoge indicator.
- BI 400 I D: versie digitale indicator (PMNET-aansluiting).
- BI 400 R: versie gewichtsvolgddisplay (aansluiting op een bestaande indicator of op een BI 400 I/D-terminal).

* De naleving van deze richtlijn is direct gerelateerd aan de juiste werking van de installatie.

Algemene omschrijving

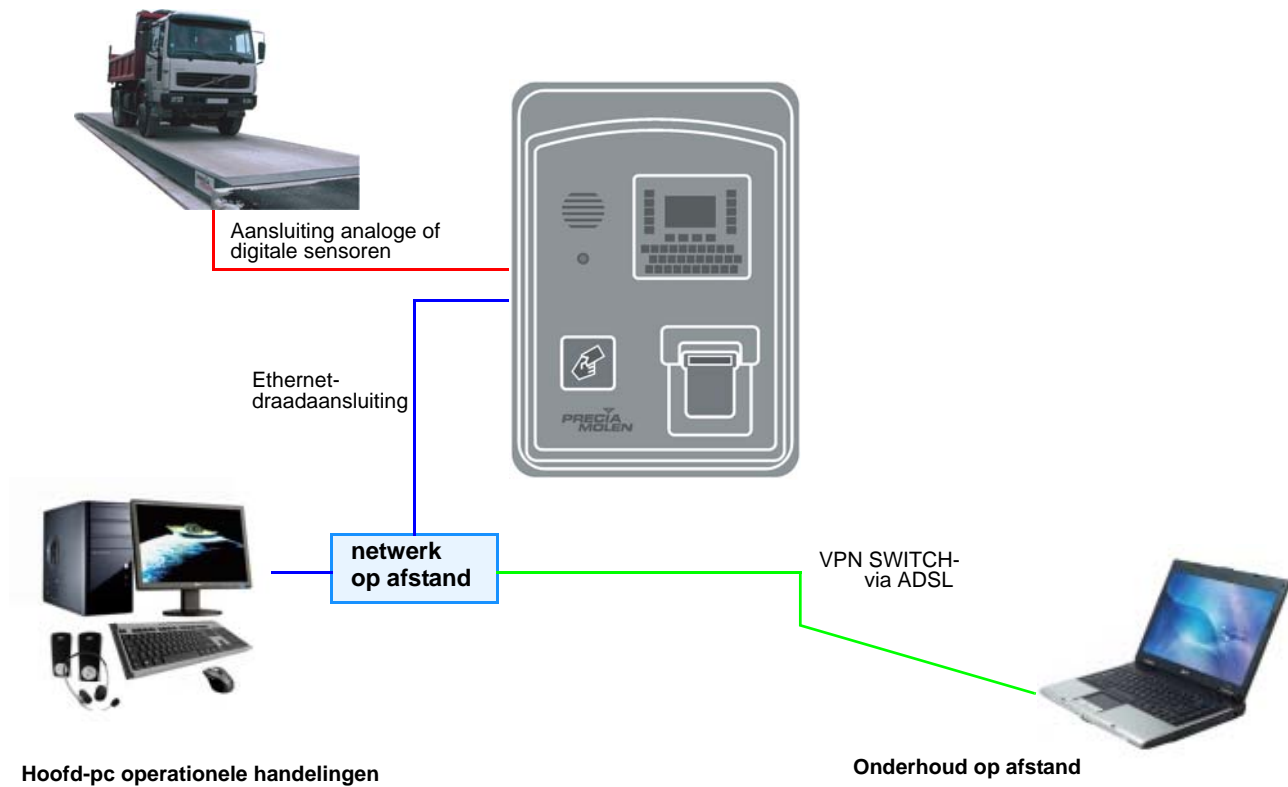
De terminal BI 400 kan met de volgende elementen uitgerust worden:



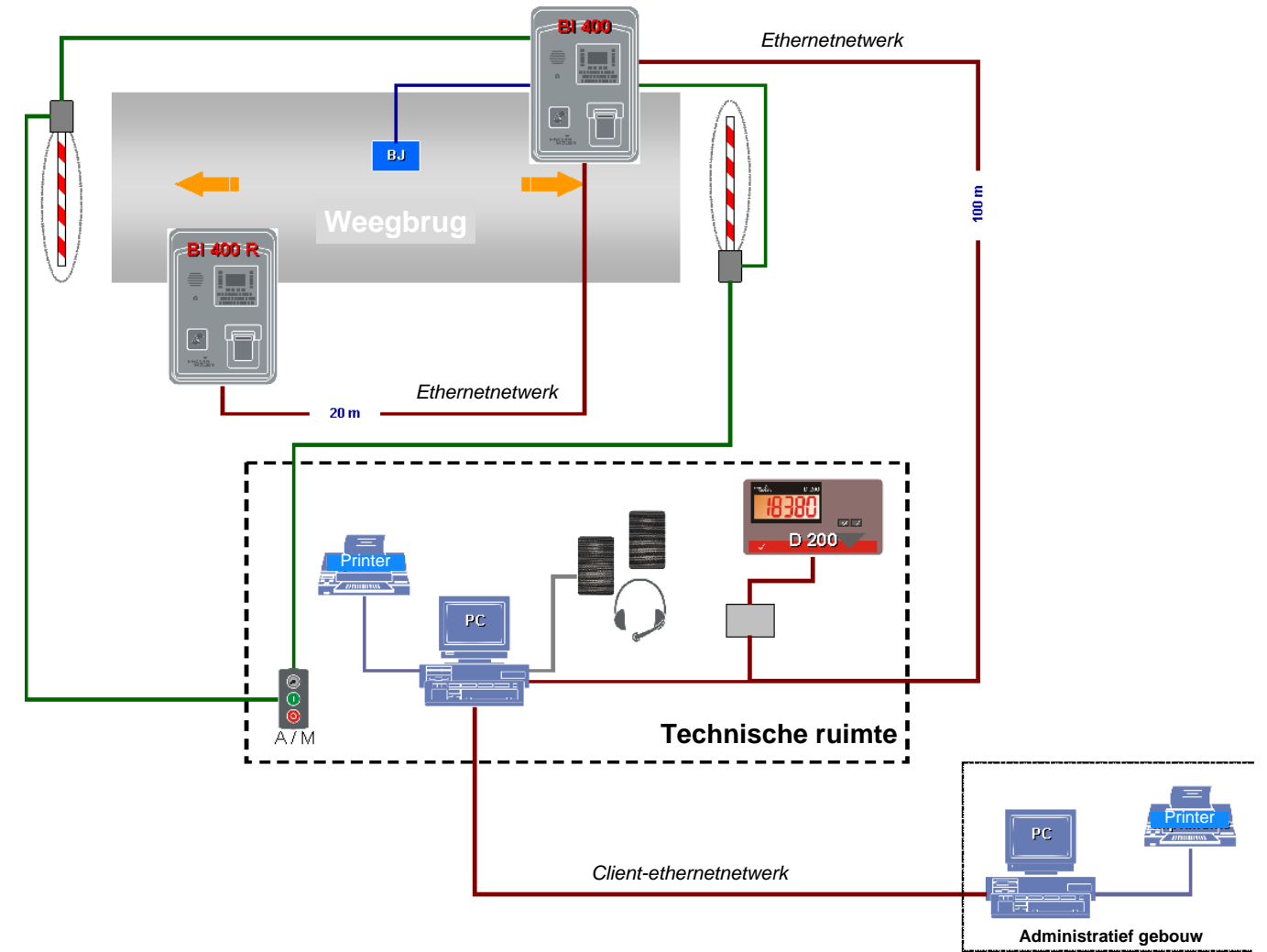
1. Gebruikersinterface:
 - Alfumeriek (azerty- of qwerty)toetsenbord
 - Grafisch scherm met achtergrondverlichting.
2. Optie badgelezer:
 - RFID lezen 125 kHz
 - RFID lezen/schrijven MIFARE
 - Barcode
3. Optie printer:
 - met volledige uitvoer van de bon
 - met voortdurende bonnenopslag
4. Optie intercom:
 - Analoo
 - IP-intercom
5. Voet (2 varianten: personenauto of vrachtwagen)
6. Optie ethernetswitch (switch 5 poorten) voor de koppeling van meerdere terminals

ELKE HARDWARE- EN SOFTWARECONFIGURATIE
BEHOORT TOT DE MOGELIJKHEDEN.
NEEM MET ONS CONTACT OP

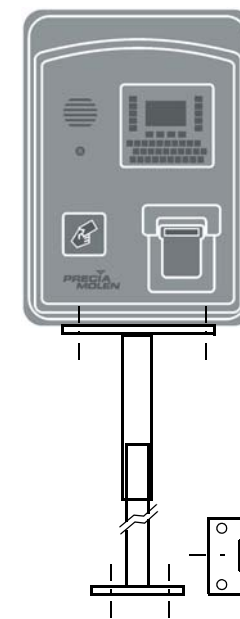
Functioneel diagram



Type-installatie



Fysieke eigenschappen



- Behuizing:
 - Hoogte 782 mm
 - Breedte 623 mm
 - Diepte 370 mm
- Materiaal:
 - Gelaagd polyester
- Aanbevelingen mantelbuizen:
 - Voeding 60 mm
 - Meting en bediening 60 mm
 - Voeding verkeerslichten 40 mm
 - Voedingen slagbo(o)m(en) 60 mm
 - Andere signalen 40 mm

	Voet LV			Voet VW		
	Min.	Standaard	Max.	Min.	Standaard	Max.
Hoogte scherm/toetsenbord	1650 mm	1650 mm	2480 mm	1950 mm	2550 mm	2930 mm