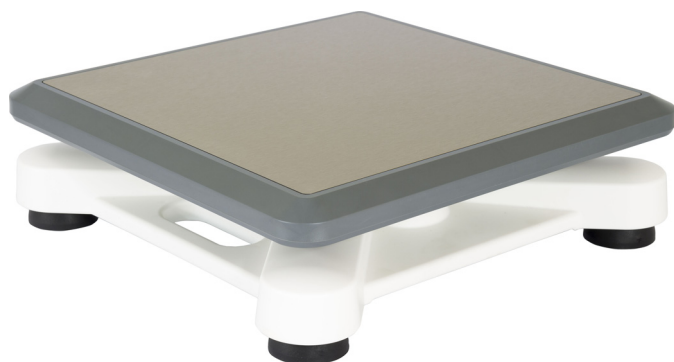


R1 TP

Mobiele en tafelweegschalen



Beschrijving

Het nieuwe weegplateau R1 TP past in de lijn van innoverende producten die PRECIA MOLEN onlangs op de markt heeft gebracht: praktisch en duurzaam waarbij de kwaliteit niets afdoet aan het fraaie design.

Het plateau van composiet bevat een krachtopnemer met centraal steunpunt van aluminium, welke nauwkeurigheid combineert met betrouwbaarheid.

Deze kan op een tafel of op de grond geplaatst worden en de display kan zowel op het platform bevestigd of verschoven worden.

De afmetingen van de plaat (350*350mm) garanderen het juiste compromis tussen omvang en gebruiksgemak.

Beschermingsgraad: IP65.

Verplaatsbaar

Dankzij de geïntegreerde handgreep en haar lichtgewicht (< 10 kg) is de weegschaal R1 TP gemakkelijk hanteerbaar.

Dempingsysteem tegen overbelasting

Een nieuw schokdempingsysteem beschermt de krachtopnemer van de weegschaal R1 TP.

De dempers beschermen de krachtopnemer tegen eventuele overbelasting.

De R1 TP met een bereik van 15 kg en 30 kg zijn bestand tegen verticale schokken op de dekplaat van 50 joule, met een bereik van 60 kg tot 100 joules en met een bereik van 150 kg tegen schokken van 200 joule (10 joule = 1 kg die vanaf een hoogte van 1 meter valt).

Meetkabel

Het weegplateau wordt geleverd met een meetkabel van 1,5 m.

De kabellengte van de krachtopnemer die niet gebruikt wordt, kan bevestigd worden in het kabelopbergsysteem onder het weegplateau R1 TP.

Combinatie met de indicator

De weegplateaus uit het R1 TP-gamma kunnen gebruikt worden in combinatie met diverse indicatoren uit het PRECIA-MOLEN assortiment, al dan niet voor ijkwaardige toepassingen (3000 e of 2 x 3000 e).

Bestaande in compacte uitvoering (vaste indicator voor de R1 TP), montage op een kolom of naar wens aanpasbaar (indicator niet bevestigd aan de R1 TP).

Europese conformiteit

Conform de definitie van een klassiek weegplateau volgens WELMEC 2.4.

Opmerking: De lijst met verschillende geldende Europese richtlijnen en de lijst met landen waarvoor een goedkeuring geldt, zijn te vinden in de Internationale Productengids, ref. 99-02-01-3 FT.

Versies

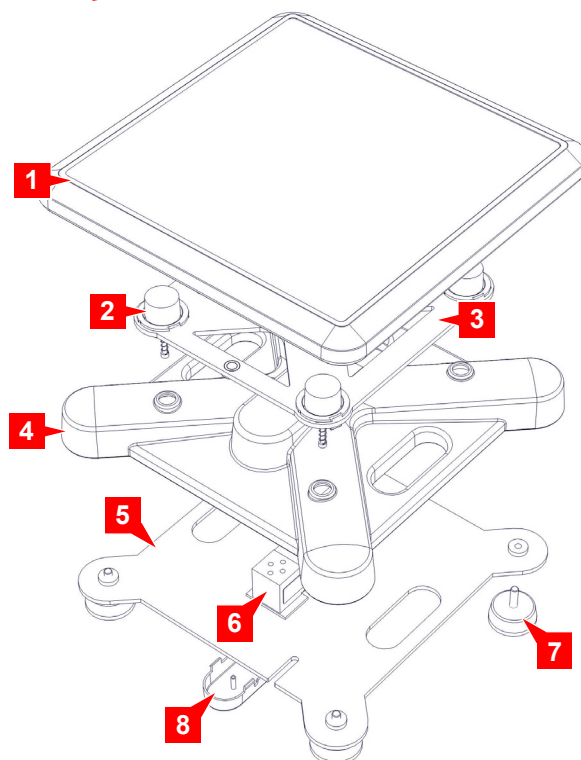
Modellen met enkel weegbereik:

Weegvermogen	Nauwkeurigheid	Voor handelsdoeleinden
15 kg	5 g	●
30 kg	1 g	×
30 kg	2 g	×
30 kg	10 g	●
60 kg	2 g	×
60 kg	5 g	×
60 kg	20 g	●
150 kg	5 g	×
150 kg	10 g	×
150 kg	50 g	●

Modellen met dubbel weegbereik:

Weegvermogen	Stapgrootte (e)	Voor handelsdoeleinden
15 - 30 kg	5 - 10 g	●
30 - 60 kg	10 - 20 g	●
60 - 150 kg	20 - 50 g	●

Ontwerp



1. Dekplaat uit composiet + RVS blad
2. Dempingsysteem tegen overbelasting
3. Onderlegplaat
4. Behuizing
5. Metalen frame
6. Krachtopnemer
7. Verstelbare voetjes
8. Opbergruimte ongebruikte kabellengte

Technische gegevens

Technische gegevens – Uitvoering met enkel weegbereik:

Weegvermogen	Nauwkeurigheid	Voor handelsdoeleinden	Krachtopnemer		Gewicht *	Max. lastvermindering**	Hoogte (mm)		Hartafstand voetjes (mm)
			E max.	V min.			Min	Max	
15 kg	5 g	●	50 kg	5 g	7 kg	25 kg	105	115	290 x 290
30 kg	1 g	×	50 kg	5 g	7 kg	15 kg			
30 kg	2 g	×	50 kg	5 g	7 kg	15 kg			
30 kg	10 g	●	50 kg	5 g	7 kg	15 kg			
60 kg	2 g	×	100 kg	10 g	7 kg	35 kg			
60 kg	5 g	×	100 kg	10 g	7 kg	35 kg			
60 kg	20 g	●	100 kg	10 g	7 kg	35 kg			
150 kg	5 g	×	300 kg	20 g	8,5 kg	140 kg			
150 kg	10 g	×	300 kg	20 g	8,5 kg	140 kg			
150 kg	50 g	●	300 kg	20 g	8,5 kg	140 kg			

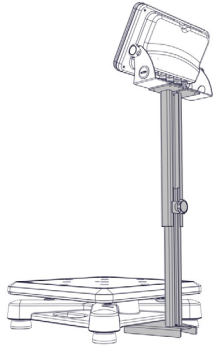
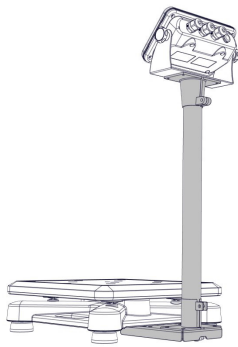
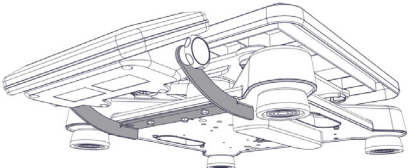
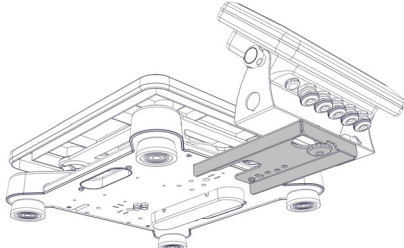
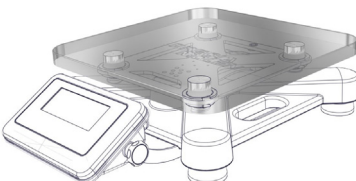
Technische gegevens – Uitvoering met dubbel weegbereik:

Weegvermogen	Stap-grootte (e)	Voor handelsdoeleinden	Krachtopnemer		Gewicht *	Max. lastvermindering**	Hoogte (mm)		Hartafstand voetjes (mm)
			E max.	V min.			Min	Max	
15 - 30 kg	5 - 10 g	●	50 kg	5 g	7 kg	15 kg	105	115	290 x 290
30 - 60 kg	10 - 20 g	●	100 kg	10 g	7 kg	35 kg			
60 - 150 kg	20 - 50 g	●	300 kg	20 g	8,5 kg	140 kg			

* : Excl. opties

** : Excl. optie transparante dekplaat (zie opties)

Opties

Verstelbare kolom  Verstelbare kolomhoogte van 270 mm tot 500 mm		RVS standaard  Hoogte kolom: 240 mm, 390 mm, 500 mm of 525 mm	
Compacte steun i5 	Compacte steun gamma i (i20, i25, enz...) 	Transparante dekplaat  Extra gewicht: + 1,6 kg	

Uw specialist

Afbeeldingen onder voorbehoud. Precia-Molen heeft het recht om de beschrijvingen van het materiaal in deze brochure te allen tijde naar eigen inzicht aan te passen.

Hoofdkantoor & Fabriek **PRECIA-MOLEN**
 BP 106 - 07000 Privas - Frankrijk
 Tel. 33 (0) 475 664 600
 Fax 33 (0) 475 664 330
 E-MAIL webmaster@preciamolen.com

HR: 386 620 165 RCS Aubenas

**PRECIA
MOLEN™**
WORLDWIDE WEIGHING